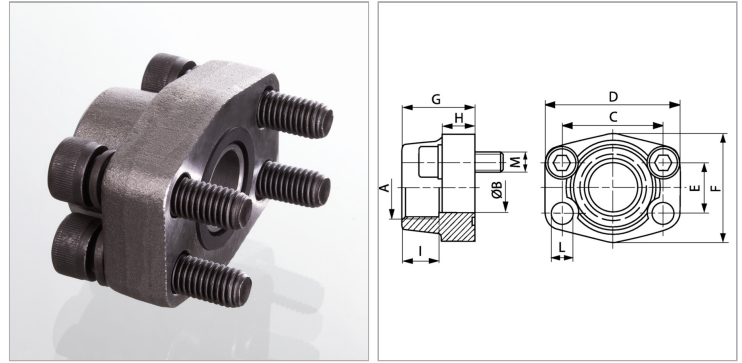


Характеристики

Модель	Ввертный фланец SAE
Конструкция	прямые
Норма	SAE J 518 C ISO 6162
Крепление	Отверстие под винт
Материал	S355J2G3 (ST52.3)
Защита поверхности	Смазка черным маслом



Информация о продукте

Серия давления	6000 PSI
Типоразмер	1"
A	NPT 1" -11,5
Ø B	25 mm
PВ	400 bar
C	57.2 mm
G	42 mm

I	24 mm
M unc	7/16" x 1.3/4"
D	81 mm
L	13 mm
H	25 mm
F	65 mm
E	27.8 mm

PВ = макс. Рабочее давление (бар)

Указания

Указанное максимальное рабочее давление относится к фланцу! Фактическое рабочее давление определяется трубой (толщиной стенок) и ее качеством!

Комплект поставки

С комплектом винтов UNC и кольцом круглого сечения