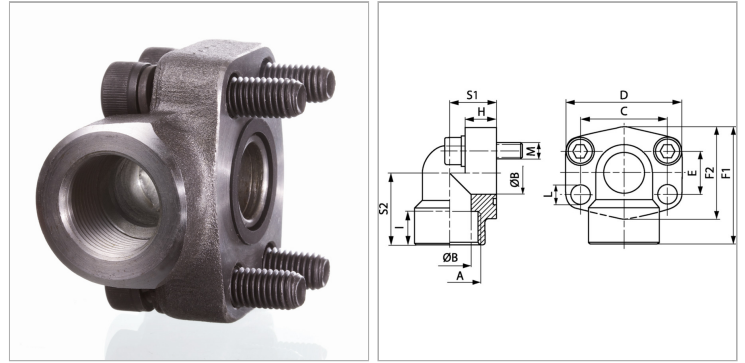


### Характеристики

<b>Модель</b>	Ввертный фланец SAE
<b>Конструкция</b>	Угол 90°
<b>Норма</b>	SAE J 518 C ISO 6162
<b>Крепление</b>	Отверстие под винт
<b>Материал</b>	S355J2G3 (ST52.3)
<b>Защита поверхности</b>	Смазка черным маслом



### Информация о продукте

<b>Серия давления</b>	6000 PSI
<b>PВ</b>	400 bar
<b>Типоразмер</b>	1"
<b>A</b>	G 1" -11
<b>Ø B</b>	25 mm
<b>S1</b>	34 mm
<b>C</b>	57.2 mm
<b>F2</b>	72 mm

<b>F1</b>	85 mm
<b>I</b>	22 mm
<b>D</b>	79 mm
<b>H</b>	21 mm
<b>S2</b>	51 mm
<b>E</b>	27.8 mm
<b>Винты</b>	(4x) M 12 x 45
<b>L</b>	13 mm

*PВ = макс. Рабочее давление (бар)*

### Указания

Указанное максимальное рабочее давление относится к фланцу! Фактическое рабочее давление определяется трубой (толщиной стенок) и ее качеством!

### Комплект поставки

С комплектом метрических винтов и кольцом круглого сечения