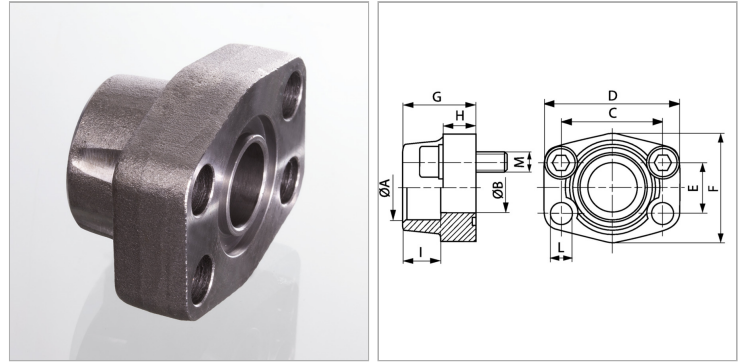


Характеристики

Модель	Ввариваемый фланец SAE
Конструкция	прямые
Норма	SAE J 518 C ISO 6162
Крепление	Отверстия под винт
Серия давления	6000 psi
Материал	S355J2G3 (ST52.3)
Защита поверхности	Смазка черным маслом



Информация о продукте

Типоразмер	3/4"
A	27.2 mm
Ø B	19 mm
PВ	400 bar
М метр.	M 10 x 35
C	50.8 mm
I	22 mm

G	35 mm
M unc	3/8" x 1.1/2"
D	71 mm
L	11 mm
H	21 mm
F	55 mm
E	23.8 mm

PВ = макс. Рабочее давление (бар)

Указания

Указанное максимальное рабочее давление относится к фланцу! Фактическое рабочее давление определяется трубой (толщиной стенок) и ее качеством! Рекомендуемые винты приводятся в столбцах М (метр) или М (unc).

Комплект поставки

Только фланец