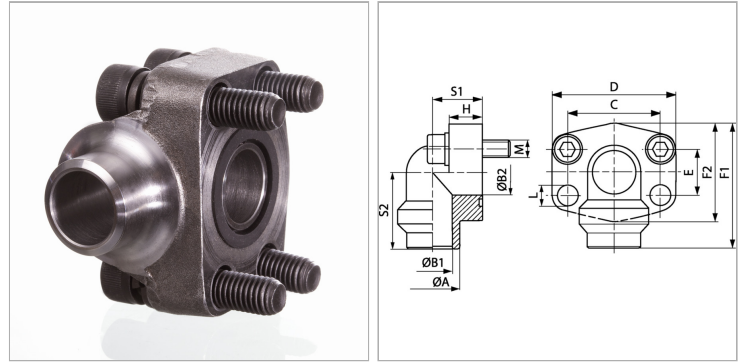


Характеристики

Модель	Приварной фланец SAE
Конструкция	Угол 90°
Норма	SAE J 518 C ISO 6162
Крепление	Отверстие под винт
Материал	S355J2G3 (ST52.3)
Защита поверхности	Смазка черным маслом



Информация о продукте

Серия давления	6000 PSI
PВ	315 bar
Типоразмер	3/4"
Труба	30 x 4
C	50.8 mm
S1	28 mm
F1	70 mm
F2	60 mm
A	30 mm

A	30 mm
D	71.3 mm
B2	19 mm
B1	22 mm
H	19 mm
S2	43 mm
E	23.8 mm
Винты	(4x) M 10 x 35
L	11 mm

PВ = макс. Рабочее давление (бар)

Указания

Указанное максимальное рабочее давление относится к фланцу! Фактическое рабочее давление определяется трубой (толщиной стенок) и ее качеством!

Комплект поставки

С комплектом метрических винтов и кольцом круглого сечения