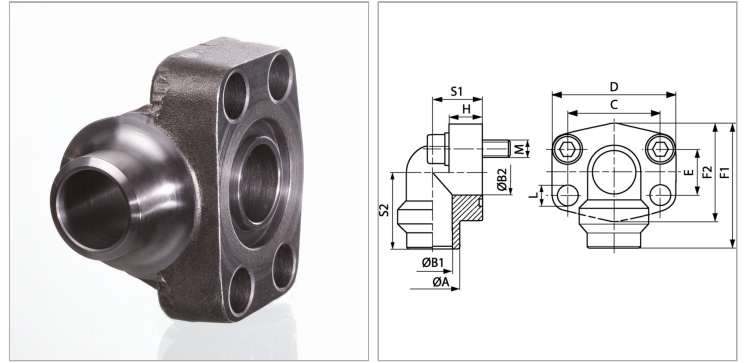


### Характеристики

|                           |                         |
|---------------------------|-------------------------|
| <b>Модель</b>             | Приварной фланец SAE    |
| <b>Конструкция</b>        | Угол 90°                |
| <b>Норма</b>              | SAE J 518 C<br>ISO 6162 |
| <b>Крепление</b>          | Отверстие под винт      |
| <b>Серия давления</b>     | 6000 psi                |
| <b>Материал</b>           | S355J2G3 (ST52.3)       |
| <b>Защита поверхности</b> | Смазка черным маслом    |



### Информация о продукте

|                   |         |
|-------------------|---------|
| <b>PВ</b>         | 315 bar |
| <b>Типоразмер</b> | 3/4"    |
| <b>Труба</b>      | 25 x 4  |
| <b>S2</b>         | 43 mm   |
| <b>S1</b>         | 28 mm   |
| <b>C</b>          | 50.8 mm |

|           |         |
|-----------|---------|
| <b>E</b>  | 23.8 mm |
| <b>F1</b> | 70 mm   |
| <b>A</b>  | 25 mm   |
| <b>B2</b> | 19 mm   |
| <b>B1</b> | 17 mm   |
| <b>L</b>  | 11 mm   |

PВ = макс. Рабочее давление (бар)

### Указания

Указанное максимальное рабочее давление относится к фланцу! Фактическое рабочее давление определяется трубой (толщиной стенок) и ее качеством!

### Комплект поставки

Только фланец