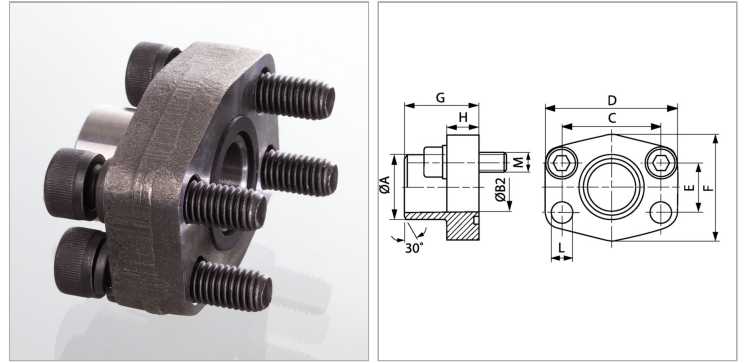


Характеристики

| | |
|---------------------------|---------------------------------|
| Модель | Приварной фланец SAE - дюймовый |
| Конструкция | прямые |
| Норма | SAE J 518 C ISO 6162 |
| Крепление | Отверстие под винт |
| Материал | S355J2G3 (ST52.3) |
| Защита поверхности | Смазка черным маслом |



Информация о продукте

| | |
|-----------------------|----------|
| Серия давления | 6000 PSI |
| Типоразмер | 1/2" |
| A | 21.5 mm |
| Ø B | 13 mm |
| PВ | 400 bar |
| C | 40.5 mm |
| G | 36 mm |

| | |
|--------------|----------------|
| G | 36 mm |
| M unc | 5/16" x 1.1/4" |
| D | 54 mm |
| L | 9 mm |
| H | 16 mm |
| F | 46 mm |
| E | 18.2 mm |

PВ = макс. Рабочее давление (бар)

Указания

Указанное максимальное рабочее давление относится к фланцу! Фактическое рабочее давление определяется трубой (толщиной стенок) и ее качеством!

Комплект поставки

С комплектом винтов UNC и кольцом круглого сечения