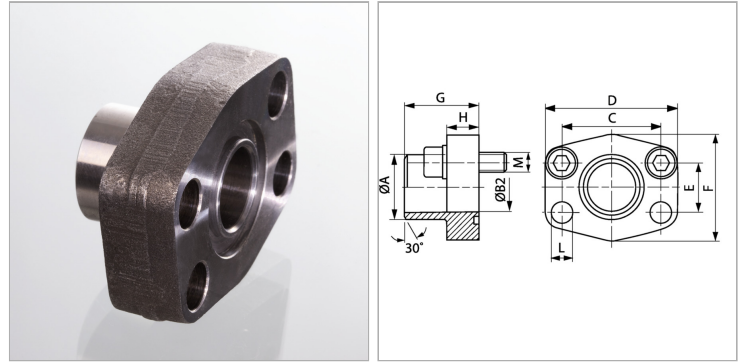


Характеристики

Модель	Приварной фланец SAE - дюймовый
Конструкция	прямые
Норма	SAE J 518 C ISO 6162
Крепление	Отверстие под винт
Серия давления	6000 psi
Материал	S355J2G3 (ST52.3)
Защита поверхности	Смазка черным маслом



Информация о продукте

Типоразмер	1/2"
A	21.5 mm
Ø B	13 mm
PВ	400 bar
М метр.	M 8 x 30
C	40.5 mm
G	36 mm

G	36 mm
M unc	5/16" x 1.1/4"
D	54 mm
L	9 mm
H	16 mm
F	46 mm
E	18.2 mm

PВ = макс. Рабочее давление (бар)

Указания

Указанное максимальное рабочее давление относится к фланцу! Фактическое рабочее давление определяется трубой (толщиной стенок) и ее качеством! Рекомендуемые винты приводятся в столбцах М (метр) или М (unc).

Комплект поставки

Только фланец