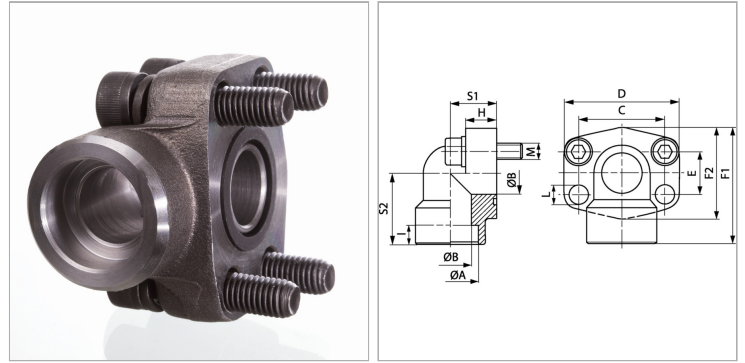


Характеристики

Модель	Ввариваемый фланец SAE
Конструкция	Угол 90°
Норма	SAE J 518 C ISO 6162
Крепление	Отверстие под винт
Материал	S355J2G3 (ST52.3)
Защита поверхности	Смазка черным маслом



Информация о продукте

Серия давления	6000 PSI
PВ	400 bar
Типоразмер	1/2"
Ø A	17.5 mm
Ø B	13 mm
S1	20 mm
C	40.5 mm
F1	60 mm

F2	48 mm
I	10 mm
D	54 mm
H	16 mm
S2	37 mm
E	18.2 mm
M unc	5/16" x 1.1/4"
L	9 mm

PВ = макс. Рабочее давление (бар)

Указания

Указанное максимальное рабочее давление относится к фланцу! Фактическое рабочее давление определяется трубой (толщиной стенок) и ее качеством!

Комплект поставки

С комплектом винтов UNC и кольцом круглого сечения