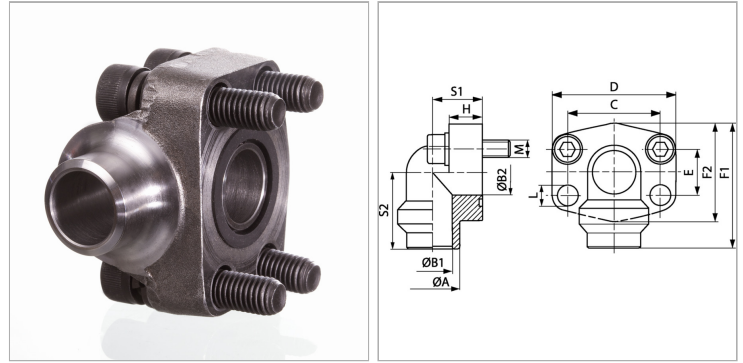


Характеристики

Модель	Приварной фланец SAE
Конструкция	Угол 90°
Норма	SAE J 518 C ISO 6162
Крепление	Отверстие под винт
Материал	S355J2G3 (ST52.3)
Защита поверхности	Смазка черным маслом



Информация о продукте

Серия давления	6000 PSI
PВ	315 bar
Типоразмер	1/2"
Труба	20 x 3
C	40.5 mm
S1	20 mm
F2	48 mm
F1	60 mm
A	20 mm

A	20 mm
D	56.4 mm
B2	13 mm
H	16 mm
B1	14 mm
S2	37 mm
E	18.2 mm
Винты	(4x) M 8 x 30
L	9 mm

PВ = макс. Рабочее давление (бар)

Указания

Указанное максимальное рабочее давление относится к фланцу! Фактическое рабочее давление определяется трубой (толщиной стенок) и ее качеством!

Комплект поставки

С комплектом метрических винтов и кольцом круглого сечения