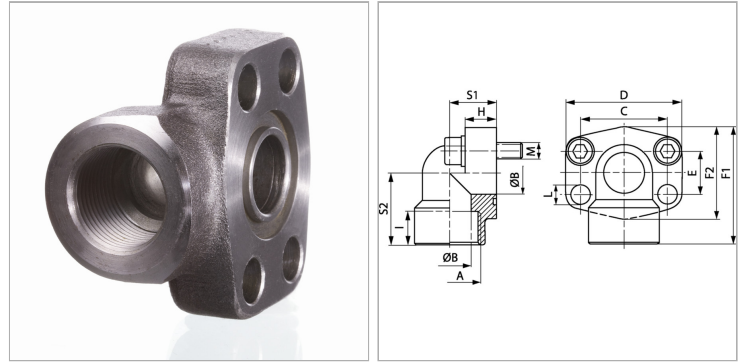


Характеристики

Модель	Ввертный фланец SAE
Конструкция	Угол 90°
Норма	SAE J 518 C ISO 6162
Крепление	Отверстие под винт
Серия давления	6000 psi
Материал	S355J2G3 (ST52.3)
Защита поверхности	Смазка черным маслом



Информация о продукте

PВ	400 bar
Типоразмер	1/2"
A	NPT 1/2" -14
Ø B	13 mm
C	40.5 mm
S1	20 mm
F1	60 mm

I	19 mm
H	16 mm
S2	37 mm
E	18.2 mm
M метр.	M 8 x 30
M unc	5/16" x 1.1/4"
L	9 mm

PВ = макс. Рабочее давление (бар)

Указания

Указанное максимальное рабочее давление относится к фланцу! Фактическое рабочее давление определяется трубой (толщиной стенок) и ее качеством! Рекомендуемые винты приводятся в столбцах M (метр) или M (unc).

Комплект поставки

Только фланец