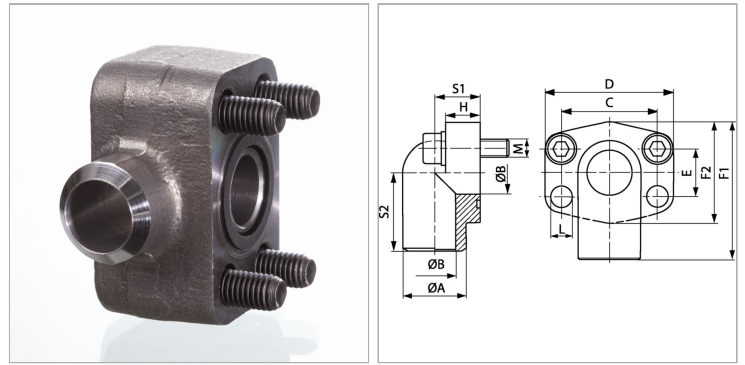


Характеристики

Модель	Приварной фланец SAE
Конструкция	Угол 90°
Норма	SAE J 518 C ISO 6162
Крепление	С комплектом метрических винтов
Материал	S355J2G3 (ST52.3)
Защита поверхности	Смазка черным маслом



Информация о продукте

Серия давления	3000 PSI
PВ	200 bar
Типоразмер	2"
Ø A	65 mm
Ø B	48 mm
S1	37.5 mm
C	77.8 mm
F1	99 mm

F1	99 mm
F2	90 mm
D	100 mm
H	50 mm
S2	63 mm
E	42.9 mm
Винты	(4x) M 12 x 70
L	14 mm

PВ = макс. Рабочее давление (бар)

Указания

Указанное максимальное рабочее давление относится к фланцу! Фактическое рабочее давление определяется трубой (толщиной стенок) и ее качеством!

Комплект поставки

С комплектом метрических винтов и кольцом круглого сечения