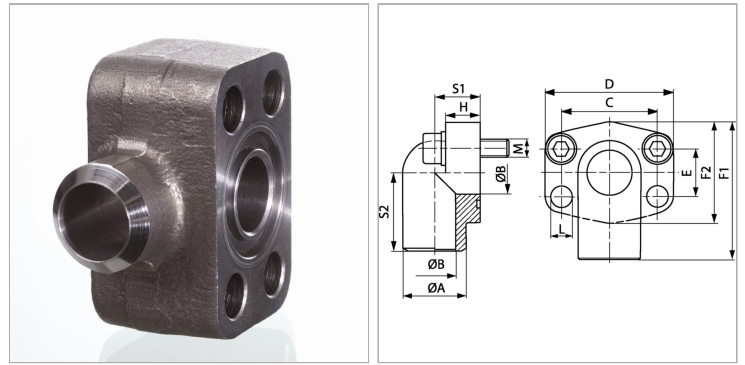


Характеристики

Модель	Приварной фланец SAE
Конструкция	Угол 90°
Норма	SAE J 518 C ISO 6162
Крепление	С комплектом метрических винтов
Серия давления	3000 psi
Материал	S355J2G3 (ST52.3)
Защита поверхности	Смазка черным маслом



Информация о продукте

PВ	200 bar
Типоразмер	1.1/2"
Ø A	50 mm
Ø B	35 mm
S1	31.5 mm
C	69.9 mm
F2	78 mm

F1	92 mm
D	97 mm
H	29 mm
S2	57 mm
E	35.7 mm
М метр.	M 12 x 50
L	14 mm

PВ = макс. Рабочее давление (бар)

Указания

Указанное максимальное рабочее давление относится к фланцу! Фактическое рабочее давление определяется трубой (толщиной стенок) и ее качеством! Рекомендуемые винты приводятся в столбцах М (метр) или М (unc).

Комплект поставки

Только фланец