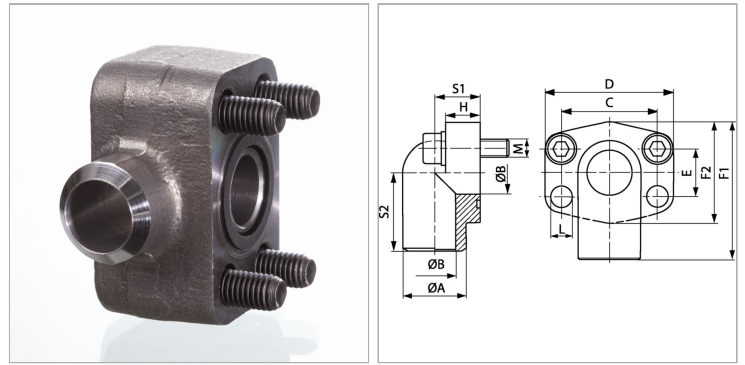


### Характеристики

|                           |                                 |
|---------------------------|---------------------------------|
| <b>Модель</b>             | Приварной фланец SAE            |
| <b>Конструкция</b>        | Угол 90°                        |
| <b>Норма</b>              | SAE J 518 C<br>ISO 6162         |
| <b>Крепление</b>          | С комплектом метрических винтов |
| <b>Материал</b>           | S355J2G3 (ST52.3)               |
| <b>Защита поверхности</b> | Смазка черным маслом            |



### Информация о продукте

|                       |          |
|-----------------------|----------|
| <b>Серия давления</b> | 3000 PSI |
| <b>PВ</b>             | 250 bar  |
| <b>Типоразмер</b>     | 1.1/4"   |
| <b>Ø A</b>            | 43 mm    |
| <b>Ø B</b>            | 31 mm    |
| <b>C</b>              | 58.7 mm  |
| <b>S1</b>             | 27 mm    |
| <b>F2</b>             | 68 mm    |

|              |                |
|--------------|----------------|
| <b>F2</b>    | 68 mm          |
| <b>F1</b>    | 82 mm          |
| <b>D</b>     | 86 mm          |
| <b>H</b>     | 25 mm          |
| <b>S2</b>    | 54 mm          |
| <b>E</b>     | 30.2 mm        |
| <b>Винты</b> | (4x) M 10 x 45 |
| <b>L</b>     | 11.5 mm        |

*PВ = макс. Рабочее давление (бар)*

### Указания

Указанное максимальное рабочее давление относится к фланцу! Фактическое рабочее давление определяется трубой (толщиной стенок) и ее качеством!

### Комплект поставки

С комплектом метрических винтов и кольцом круглого сечения