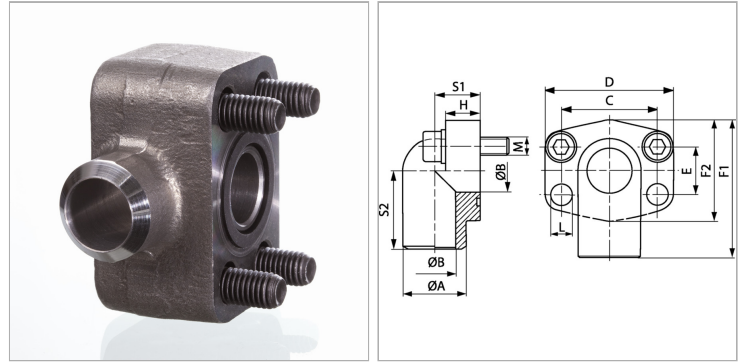


Характеристики

Модель	Приварной фланец SAE
Конструкция	Угол 90°
Норма	SAE J 518 C ISO 6162
Крепление	С комплектом метрических винтов
Материал	S355J2G3 (ST52.3)
Защита поверхности	Смазка черным маслом



Информация о продукте

Серия давления	3000 PSI
PВ	315 bar
Типоразмер	1"
Ø A	34.5 mm
Ø B	23 mm
C	52.4 mm
S1	25 mm
F1	72 mm

F1	72 mm
F2	60 mm
D	75 mm
H	24 mm
S2	48 mm
E	26.2 mm
Винты	(4x) M 10 x 45
L	11 mm

PВ = макс. Рабочее давление (бар)

Указания

Указанное максимальное рабочее давление относится к фланцу! Фактическое рабочее давление определяется трубой (толщиной стенок) и ее качеством!

Комплект поставки

С комплектом метрических винтов и кольцом круглого сечения