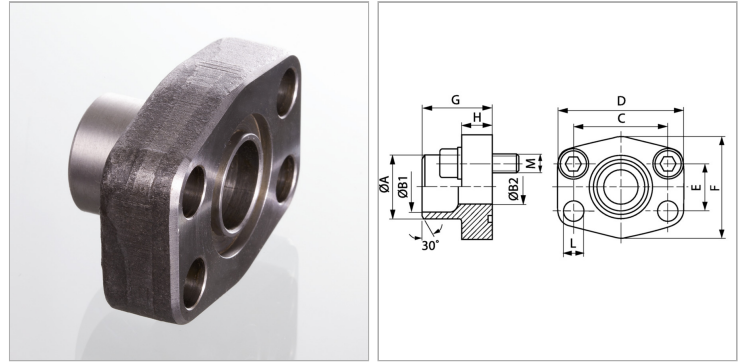


Характеристики

Модель	Приварной бурт SAE
Дополнение к модели	ND 40
Конструкция	прямые
Норма	SAE J 518 C ISO 6162
Крепление	Отверстие под винт
Серия давления	3000 psi
Материал	S355J2G3 (ST52.3)
Защита поверхности	Смазка черным маслом



Информация о продукте

Типоразмер	4"
Труба	114 x 3,6
G	48 mm
A	115 mm
B2	102 mm
B1	107 mm
PВ	35 bar

PВ	35 bar
М метр.	M 16 x 50
C	130.2 mm
М unc	5/8" x 2"
L	17.5 mm
H	26 mm
E	77.8 mm

PВ = макс. Рабочее давление (бар)

**) AFS 118 STRE 139.7: исполнение в виде плоского фланца для вваривания.*

Указания

Указанное максимальное рабочее давление относится к фланцу! Фактическое рабочее давление определяется трубой (толщиной стенок) и ее качеством! Рекомендуемые винты приводятся в столбцах М (метр) или М (unc).

Комплект поставки

Только фланец