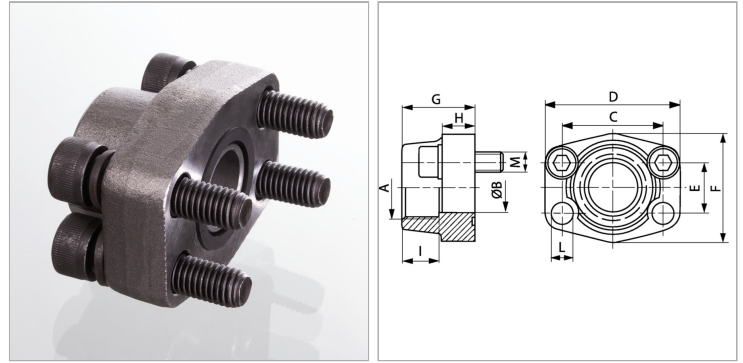


Характеристики

Модель	Ввертный фланец SAE
Конструкция	прямые
Норма	SAE J 518 C ISO 6162
Крепление	Отверстие под винт
Серия давления	3000 psi
Материал	S355J2G3 (ST52.3)
Защита поверхности	Смазка черным маслом



Информация о продукте

Типоразмер	4"
A	G 4" -11
Ø B	99 mm
PВ	35 bar
М метр.	M 16 x 50
C	130.2 mm
I	34 mm

I	34 mm
G	48 mm
D	162 mm
L	17.5 mm
H	27 mm
F	146 mm
E	77.8 mm

PВ = макс. Рабочее давление (бар)

Указания

Указанное максимальное рабочее давление относится к фланцу! Фактическое рабочее давление определяется трубой (толщиной стенок) и ее качеством!

Комплект поставки

С комплектом метрических винтов и кольцом круглого сечения