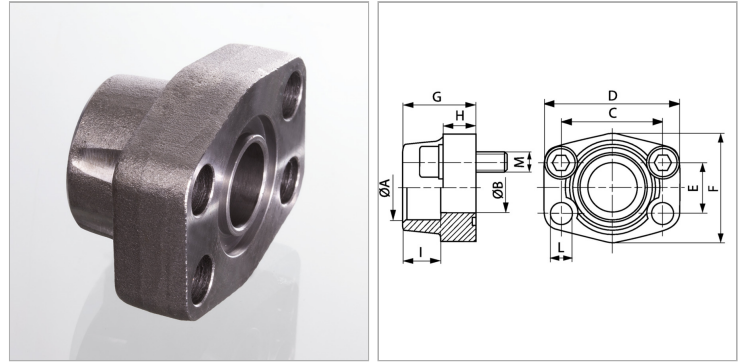


Характеристики

Модель	Ввариваемый фланец SAE
Конструкция	прямые
Норма	SAE J 518 C ISO 6162
Крепление	Отверстия под винт
Серия давления	3000 psi
Материал	S355J2G3 (ST52.3)
Защита поверхности	Смазка черным маслом



Информация о продукте

Типоразмер	3.1/2"
A	103 mm
Ø B	89 mm
PВ	35 bar
М метр.	M 16 x 50
C	120.7 mm
G	48 mm

I	34 mm
M unc	5/8" x 2"
D	152 mm
L	17.5 mm
H	27 mm
F	136 mm
E	69.9 mm

PВ = макс. Рабочее давление (бар)

Указания

Указанное максимальное рабочее давление относится к фланцу! Фактическое рабочее давление определяется трубой (толщиной стенок) и ее качеством! Рекомендуемые винты приводятся в столбцах M (метр) или M (unc).

Комплект поставки

Только фланец