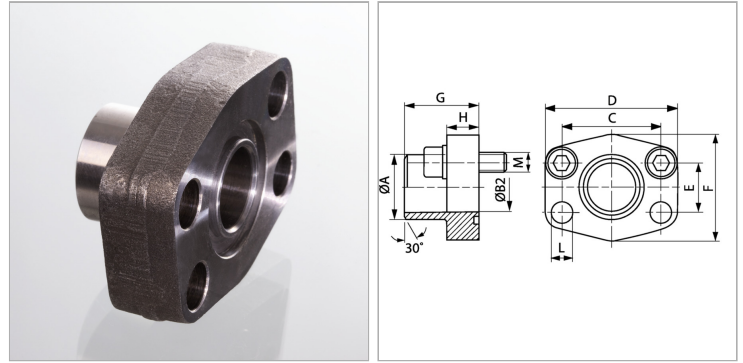


Характеристики

Модель	Приварной фланец SAE - дюймовый
Конструкция	прямые
Норма	SAE J 518 C ISO 6162
Крепление	Отверстие под винт
Серия давления	3000 psi
Материал	S355J2G3 (ST52.3)
Защита поверхности	Смазка черным маслом



Информация о продукте

Типоразмер	3"
A	92 mm
Ø B	73 mm
PВ	138 bar
М метр.	M 16 x 50
C	106.4 mm
G	50 mm

G	50 mm
M unc	5/8" x 2"
D	134 mm
L	17.5 mm
H	27 mm
F	124 mm
E	61.9 mm

PN = Номинальное давление (бар)

Указания

Указанное максимальное рабочее давление относится к фланцу! Фактическое рабочее давление определяется трубой (толщиной стенок) и ее качеством! Рекомендуемые винты приводятся в столбцах M (метр) или M (unc).

Комплект поставки

Только фланец