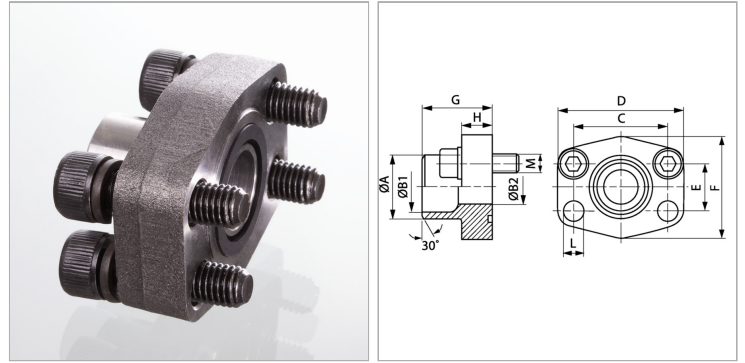


Характеристики

Модель	Приварной бурт SAE
Конструкция	прямые
Норма	SAE J 518 C ISO 6162
Крепление	Отверстие под винт
Материал	S355J2G3 (ST52.3)
Защита поверхности	Смазка черным маслом



Информация о продукте

Серия давления	3000 PSI
Типоразмер	3"
Труба	76,1 x 7,1
G	51 mm
A	77 mm
B2	62 mm
B1	62 mm
PВ	160 bar

PВ	160 bar
C	106.4 mm
M unc	5/8" x 2"
D	134 mm
L	17.5 mm
H	26 mm
F	124 mm
E	61.9 mm

PВ = макс. Рабочее давление (бар)

Указания

Указанное максимальное рабочее давление относится к фланцу! Фактическое рабочее давление определяется трубой (толщиной стенок) и ее качеством!

Комплект поставки

С комплектом винтов UNC и кольцом круглого сечения