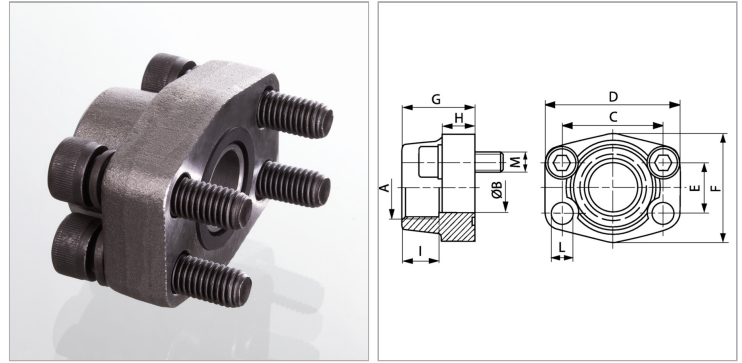


Характеристики

| | |
|---------------------------|-------------------------|
| Модель | Ввертный фланец SAE |
| Конструкция | прямые |
| Норма | SAE J 518 C ISO 6162 |
| Крепление | Отверстие под винт |
| Материал | S355J2G3 (ST52.3) |
| Защита поверхности | Смазка черным маслом |



Информация о продукте

| | |
|-----------------------|--------------|
| Серия давления | 3000 PSI |
| Типоразмер | 3" |
| A | NPT 3" -11,5 |
| Ø B | 73 mm |
| PВ | 138 bar |
| C | 106.4 mm |
| I | 34 mm |

| | |
|--------------|-----------|
| G | 50 mm |
| M unc | 5/8" x 2" |
| D | 134 mm |
| L | 17.5 mm |
| H | 27 mm |
| F | 124 mm |
| E | 61.9 mm |

PВ = макс. Рабочее давление (бар)

Указания

Указанное максимальное рабочее давление относится к фланцу! Фактическое рабочее давление определяется трубой (толщиной стенок) и ее качеством!

Комплект поставки

С комплектом винтов UNC и кольцом круглого сечения