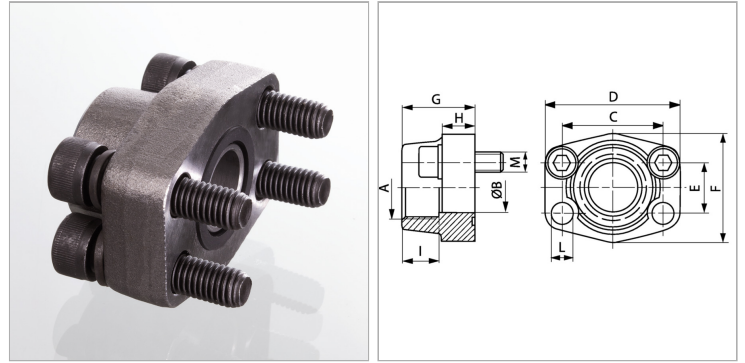


Характеристики

Модель	Ввертный фланец SAE
Конструкция	прямые
Норма	SAE J 518 C ISO 6162
Крепление	Отверстие под винт
Серия давления	3000 psi
Материал	S355J2G3 (ST52.3)
Защита поверхности	Смазка черным маслом



Информация о продукте

Типоразмер	3"
A	G 2.1/2" -11
Ø B	63 mm
PВ	138 bar
C	106.4 mm
G	50 mm
I	30 mm

I	30 mm
M unc	5/8" x 2"
D	134 mm
L	17.5 mm
H	27 mm
F	124 mm
E	61.9 mm

PВ = макс. Рабочее давление (бар)

Указания

Указанное максимальное рабочее давление относится к фланцу! Фактическое рабочее давление определяется трубой (толщиной стенок) и ее качеством!

Комплект поставки

С комплектом винтов UNC и кольцом круглого сечения