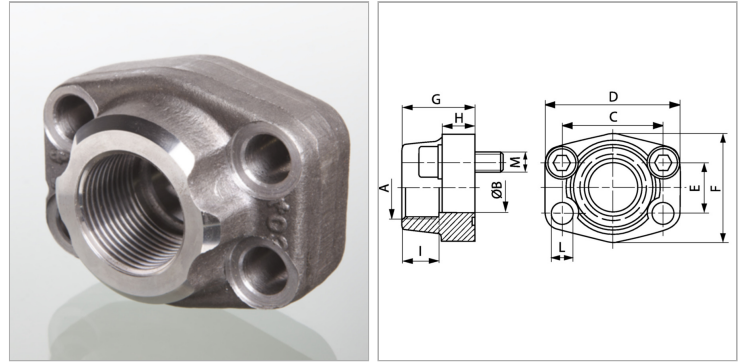


### Характеристики

<b>Модель</b>	Ввертный фланец SAE
<b>Конструкция</b>	прямые
<b>Норма</b>	SAE J 518 C ISO 6162
<b>Крепление</b>	Отверстие под винт
<b>Серия давления</b>	3000 psi
<b>Материал</b>	S355J2G3 (ST52.3)
<b>Защита поверхности</b>	Смазка черным маслом



### Информация о продукте

<b>Типоразмер</b>	3"
<b>A</b>	G 2.1/2" -11
<b>Ø B</b>	63 mm
<b>PВ</b>	138 bar
<b>М метр.</b>	M 16 x 50
<b>C</b>	106.4 mm
<b>G</b>	50 mm

<b>G</b>	50 mm
<b>M unc</b>	5/8" x 2"
<b>D</b>	134 mm
<b>L</b>	17.5 mm
<b>H</b>	27 mm
<b>F</b>	124 mm
<b>E</b>	61.9 mm

*PВ = макс. Рабочее давление (бар)*

### Указания

Указанное максимальное рабочее давление относится к фланцу! Фактическое рабочее давление определяется трубой (толщиной стенок) и ее качеством! Рекомендуемые винты приводятся в столбцах М (метр) или М (unc).

### Комплект поставки

Только фланец