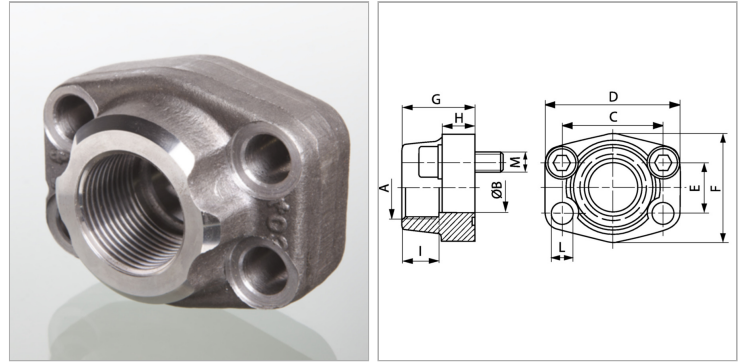


Характеристики

Модель	Ввертный фланец SAE
Конструкция	прямые
Норма	SAE J 518 C ISO 6162
Крепление	Отверстие под винт
Серия давления	3000 psi
Материал	S355J2G3 (ST52.3)
Защита поверхности	Смазка черным маслом



Информация о продукте

Типоразмер	2.1/2"
A	G 2" -11
Ø B	51 mm
PВ	160 bar
М метр.	M 12 x 45
C	88.9 mm
G	50 mm

G	50 mm
M unc	1/2" x 1.3/4"
D	114 mm
L	13.5 mm
H	25 mm
F	105 mm
E	50.8 mm

PВ = макс. Рабочее давление (бар)

Указания

Указанное максимальное рабочее давление относится к фланцу! Фактическое рабочее давление определяется трубой (толщиной стенок) и ее качеством! Рекомендуемые винты приводятся в столбцах М (метр) или М (unc).

Комплект поставки

Только фланец