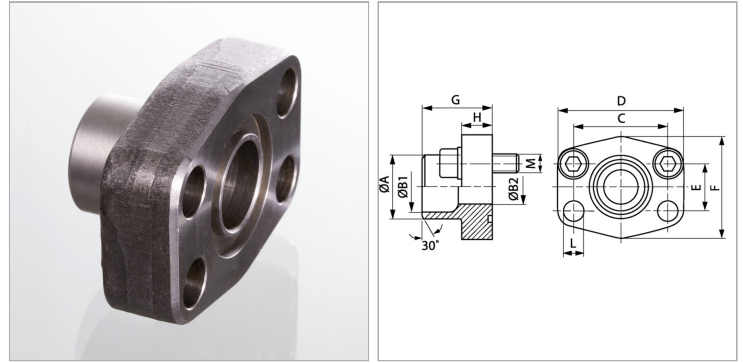


Характеристики

Модель	Приварной бурт SAE
Дополнение к модели	ND 40
Конструкция	прямые
Норма	SAE J 518 C ISO 6162
Крепление	Отверстие под винт
Серия давления	3000 psi
Материал	S355J2G3 (ST52.3)
Защита поверхности	Смазка черным маслом



Информация о продукте

Типоразмер	2"
Труба	60,3 x 3,6
G	45 mm
A	61 mm
B2	49 mm
B1	53 mm
PВ	200 bar

PВ	200 bar
М метр.	M 12 x 45
C	77.8 mm
М unc	1/2" x 1.3/4"
L	13.5 mm
H	25 mm
E	42.9 mm

PВ = макс. Рабочее давление (бар)

**) AFS 118 STRE 139.7: исполнение в виде плоского фланца для вваривания.*

Указания

Указанное максимальное рабочее давление относится к фланцу! Фактическое рабочее давление определяется трубой (толщиной стенок) и ее качеством! Рекомендуемые винты приводятся в столбцах М (метр) или М (unc).

Комплект поставки

Только фланец