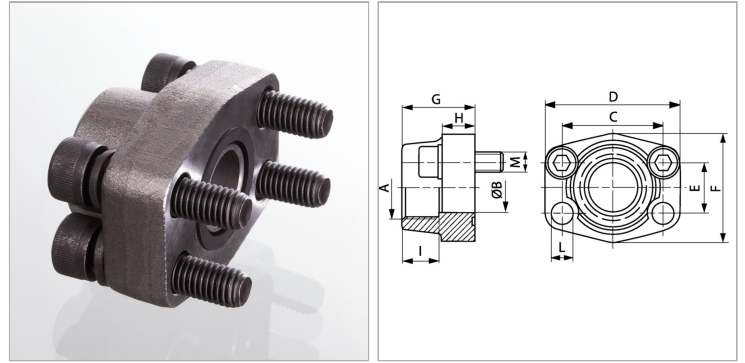


Характеристики

Модель	Ввертный фланец SAE
Конструкция	прямые
Норма	SAE J 518 C ISO 6162
Крепление	Отверстие под винт
Серия давления	3000 psi
Материал	S355J2G3 (ST52.3)
Защита поверхности	Смазка черным маслом



Информация о продукте

Типоразмер	2"
A	G 1" -11
Ø B	25 mm
PВ	200 bar
М метр.	M 12 x 45
C	77.8 mm
G	45 mm

G	45 mm
I	26 mm
D	102 mm
L	13.5 mm
H	25 mm
F	90 mm
E	42.9 mm

PВ = макс. Рабочее давление (бар)

Указания

Указанное максимальное рабочее давление относится к фланцу! Фактическое рабочее давление определяется трубой (толщиной стенок) и ее качеством!

Комплект поставки

С комплектом метрических винтов и кольцом круглого сечения