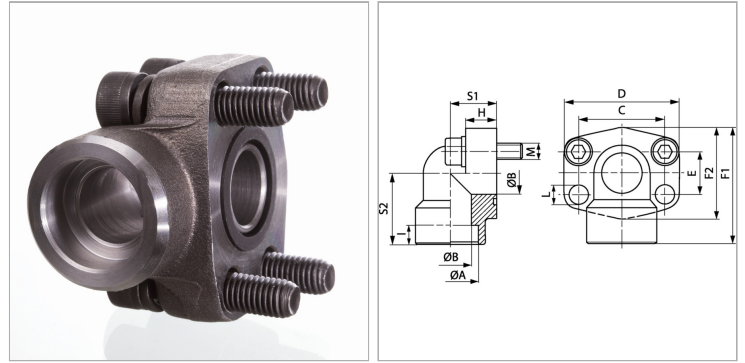


Характеристики

Модель	Ввариваемый фланец SAE
Конструкция	Угол 90°
Норма	SAE J 518 C ISO 6162
Крепление	Отверстие под винт
Материал	S355J2G3 (ST52.3)
Защита поверхности	Смазка черным маслом



Информация о продукте

Серия давления	3000 PSI
PВ	200 bar
Типоразмер	2"
Ø A	61 mm
Ø B	51 mm
C	77.8 mm
S1	42 mm
F2	90 mm

F1	110 mm
I	18 mm
D	110 mm
H	25 mm
S2	65 mm
E	42.9 mm
M unc	5/8" x 2"
L	13.5 mm

PВ = макс. Рабочее давление (бар)

Указания

Указанное максимальное рабочее давление относится к фланцу! Фактическое рабочее давление определяется трубой (толщиной стенок) и ее качеством!

Комплект поставки

С комплектом винтов UNC и кольцом круглого сечения