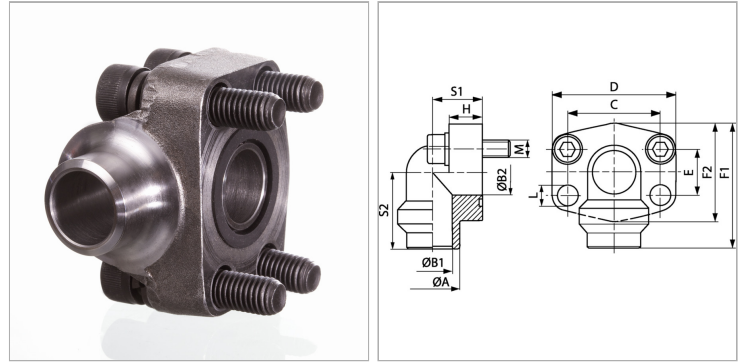


Характеристики

Модель	Приварной фланец SAE
Конструкция	Угол 90°
Норма	SAE J 518 C ISO 6162
Крепление	Отверстие под винт
Материал	S355J2G3 (ST52.3)
Защита поверхности	Смазка черным маслом



Информация о продукте

Серия давления	6000 PSI
PВ	200 bar
Типоразмер	2"
Труба	60,3 x 5,6
S1	42 mm
C	77.8 mm
F2	90 mm
F1	110 mm
A	61 mm

A	61 mm
D	110 mm
B2	51 mm
B1	49 mm
H	25 mm
S2	65 mm
E	42.9 mm
Винты	(4x) UNC 1/2 x 1.3/4
L	13.5 mm

PВ = макс. Рабочее давление (бар)

Указания

Указанное максимальное рабочее давление относится к фланцу! Фактическое рабочее давление определяется трубой (толщиной стенок) и ее качеством!

Комплект поставки

С комплектом винтов UNC и кольцом круглого сечения