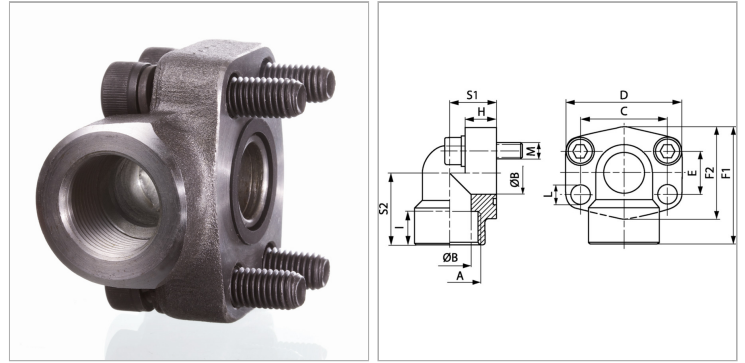


Характеристики

| | |
|---------------------------|-------------------------|
| Модель | Ввертный фланец SAE |
| Конструкция | Угол 90° |
| Норма | SAE J 518 C ISO 6162 |
| Крепление | Отверстие под винт |
| Материал | S355J2G3 (ST52.3) |
| Защита поверхности | Смазка черным маслом |



Информация о продукте

| | |
|-----------------------|--------------|
| Серия давления | 3000 PSI |
| PВ | 200 bar |
| Типоразмер | 2" |
| A | NPT 2" -11,5 |
| Ø B | 51 mm |
| S1 | 42 mm |
| C | 77.8 mm |
| F2 | 94 mm |

| | |
|--------------|----------------------|
| F1 | 110 mm |
| I | 28 mm |
| D | 110 mm |
| H | 25 mm |
| S2 | 65 mm |
| E | 42.9 mm |
| Винты | (4x) UNC 1/2 x 1.3/4 |
| L | 13.5 mm |

PВ = макс. Рабочее давление (бар)

Указания

Указанное максимальное рабочее давление относится к фланцу! Фактическое рабочее давление определяется трубой (толщиной стенок) и ее качеством!

Комплект поставки

С комплектом винтов UNC и кольцом круглого сечения