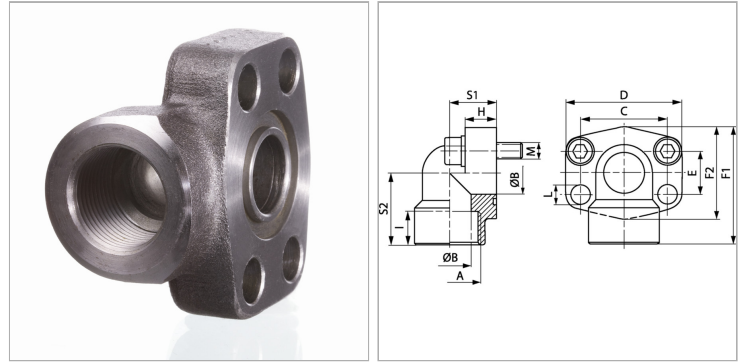


### Характеристики

<b>Модель</b>	Ввертный фланец SAE
<b>Конструкция</b>	Угол 90°
<b>Норма</b>	SAE J 518 C ISO 6162
<b>Крепление</b>	Отверстие под винт
<b>Серия давления</b>	3000 psi
<b>Материал</b>	S355J2G3 (ST52.3)
<b>Защита поверхности</b>	Смазка черным маслом



### Информация о продукте

<b>PВ</b>	200 bar
<b>Типоразмер</b>	2"
<b>A</b>	NPT 2" -11,5
<b>Ø B</b>	51 mm
<b>C</b>	77.8 mm
<b>S1</b>	42 mm
<b>F1</b>	110 mm

<b>I</b>	28 mm
<b>H</b>	25 mm
<b>S2</b>	65 mm
<b>E</b>	42.9 mm
<b>M метр.</b>	M 12 x 45
<b>M unc</b>	5/8" x 2"
<b>L</b>	13.5 mm

*PВ = макс. Рабочее давление (бар)*

### Указания

Указанное максимальное рабочее давление относится к фланцу! Фактическое рабочее давление определяется трубой (толщиной стенок) и ее качеством! Рекомендуемые винты приводятся в столбцах M (метр) или M (unc).

### Комплект поставки

Только фланец