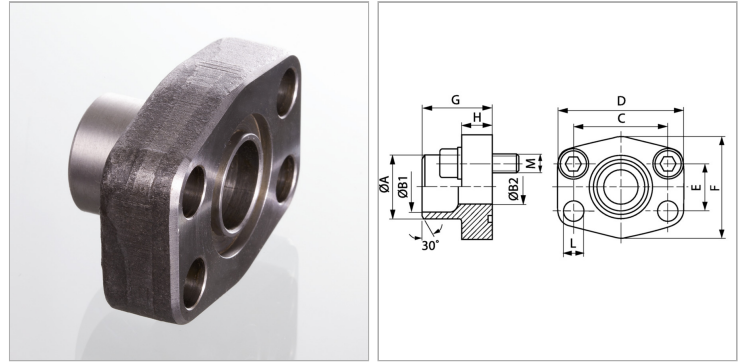


### Характеристики

<b>Модель</b>	Приварной бурт SAE
<b>Дополнение к модели</b>	ND 40
<b>Конструкция</b>	прямые
<b>Норма</b>	SAE J 518 C ISO 6162
<b>Крепление</b>	Отверстие под винт
<b>Серия давления</b>	3000 psi
<b>Материал</b>	S355J2G3 (ST52.3)
<b>Защита поверхности</b>	Смазка черным маслом



### Информация о продукте

<b>Типоразмер</b>	1.1/2"
<b>Труба</b>	48,3 x 3,2
<b>G</b>	44 mm
<b>A</b>	49 mm
<b>B2</b>	38 mm
<b>B1</b>	42 mm
<b>PВ</b>	200 bar

<b>PВ</b>	200 bar
<b>М метр.</b>	M 12 x 45
<b>C</b>	69.9 mm
<b>М unc</b>	1/2" x 1.3/4"
<b>L</b>	13.5 mm
<b>H</b>	25 mm
<b>E</b>	35.7 mm

*PВ = макс. Рабочее давление (бар)*

*\*) AFS 118 STRE 139.7: исполнение в виде плоского фланца для вваривания.*

### Указания

Указанное максимальное рабочее давление относится к фланцу! Фактическое рабочее давление определяется трубой (толщиной стенок) и ее качеством! Рекомендуемые винты приводятся в столбцах М (метр) или М (unc).

### Комплект поставки

Только фланец