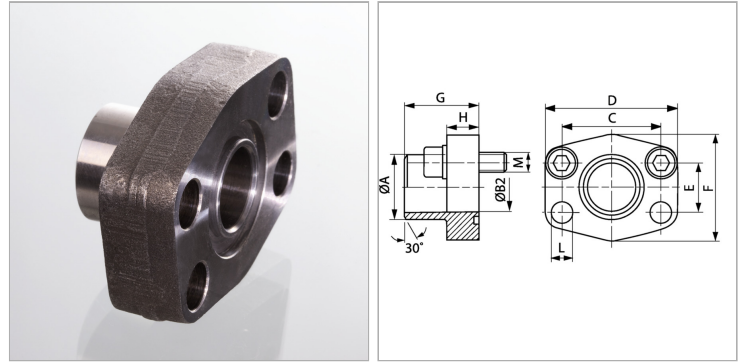


Характеристики

Модель	Приварной фланец SAE - дюймовый
Конструкция	прямые
Норма	SAE J 518 C ISO 6162
Крепление	Отверстие под винт
Серия давления	3000 psi
Материал	S355J2G3 (ST52.3)
Защита поверхности	Смазка черным маслом



Информация о продукте

Типоразмер	1.1/2"
A	48.6 mm
Ø B	38 mm
PВ	200 bar
М метр.	M 12 x 45
C	69.9 mm
G	44 mm

G	44 mm
M unc	1/2" x 1.3/4"
D	93 mm
L	13.5 mm
H	25 mm
F	78 mm
E	35.7 mm

PN = Номинальное давление (бар)

Указания

Указанное максимальное рабочее давление относится к фланцу! Фактическое рабочее давление определяется трубой (толщиной стенок) и ее качеством! Рекомендуемые винты приводятся в столбцах М (метр) или М (unc).

Комплект поставки

Только фланец