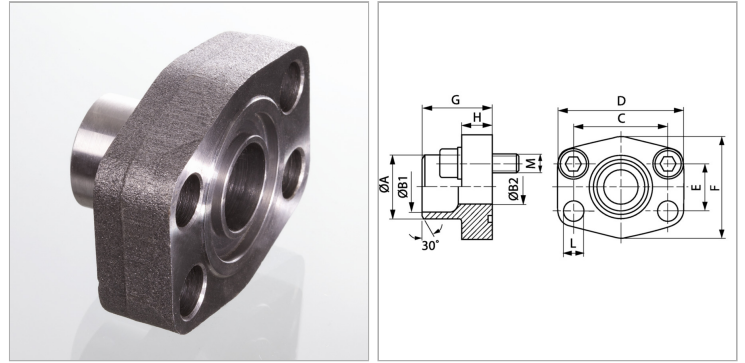


Характеристики

| | |
|---------------------------|-------------------------|
| Модель | Приварной бурт SAE |
| Конструкция | прямые |
| Норма | SAE J 518 C ISO 6162 |
| Крепление | Отверстие под винт |
| Серия давления | 3000 psi |
| Материал | S355J2G3 (ST52.3) |
| Защита поверхности | Смазка черным маслом |



Информация о продукте

| | |
|-------------------|---------|
| Типоразмер | 1.1/2" |
| Труба | 38 x 4 |
| G | 44 mm |
| A | 38 mm |
| B2 | 30 mm |
| B1 | 30 mm |
| PВ | 200 bar |

| | |
|----------------|---------------|
| PВ | 200 bar |
| М метр. | M 12 x 45 |
| C | 69.9 mm |
| М unc | 1/2" x 1.3/4" |
| L | 13.5 mm |
| H | 25 mm |
| E | 35.7 mm |

PВ = макс. Рабочее давление (бар)

Указания

Указанное максимальное рабочее давление относится к фланцу! Фактическое рабочее давление определяется трубой (толщиной стенок) и ее качеством! Рекомендуемые винты приводятся в столбцах М (метр) или М (unc).

Комплект поставки

Только фланец