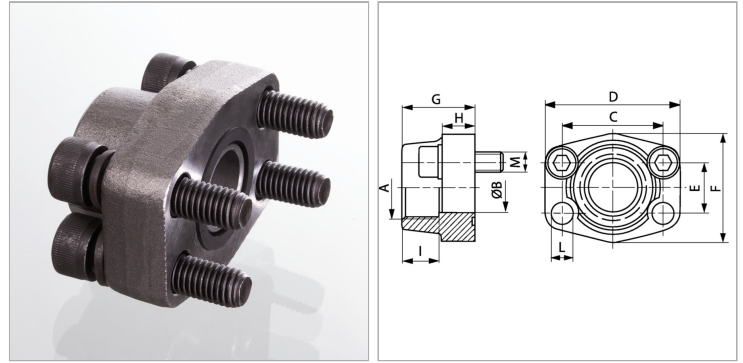


### Характеристики

<b>Модель</b>	Ввертный фланец SAE
<b>Конструкция</b>	прямые
<b>Норма</b>	SAE J 518 C ISO 6162
<b>Крепление</b>	Отверстие под винт
<b>Материал</b>	S355J2G3 (ST52.3)
<b>Защита поверхности</b>	Смазка черным маслом



### Информация о продукте

<b>Серия давления</b>	3000 PSI
<b>Типоразмер</b>	1.1/2"
<b>A</b>	M 6 x 1 K
<b>Ø B</b>	32 mm
<b>PВ</b>	200 bar
<b>C</b>	69.9 mm
<b>I</b>	24 mm

<b>G</b>	45 mm
<b>M unc</b>	1/2" x 1.3/4"
<b>D</b>	95 mm
<b>L</b>	13.5 mm
<b>H</b>	27 mm
<b>F</b>	78 mm
<b>E</b>	35.7 mm

PВ = макс. Рабочее давление (бар)

### Указания

Указанное максимальное рабочее давление относится к фланцу! Фактическое рабочее давление определяется трубой (толщиной стенок) и ее качеством!

### Комплект поставки

С комплектом винтов UNC и кольцом круглого сечения