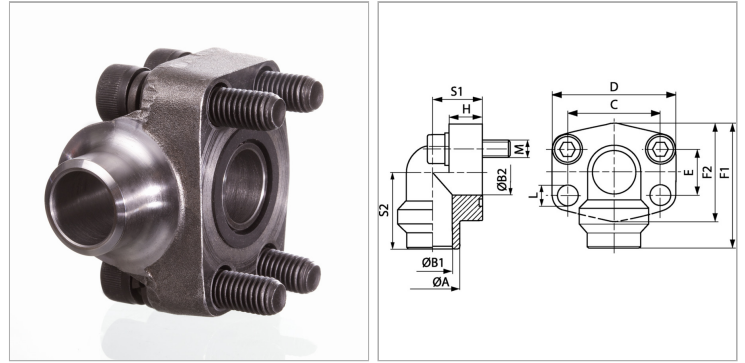


Характеристики

Модель	Приварной фланец SAE
Конструкция	Угол 90°
Норма	SAE J 518 C ISO 6162
Крепление	Отверстие под винт
Материал	S355J2G3 (ST52.3)
Защита поверхности	Смазка черным маслом



Информация о продукте

Серия давления	3000 PSI
PВ	160 bar
Типоразмер	1.1/2"
Труба	42 x 3
S1	38 mm
C	69.9 mm
F1	95 mm
F2	78 mm
A	42 mm

A	42 mm
D	93 mm
B2	38 mm
B1	36 mm
H	25 mm
S2	56 mm
E	35.7 mm
Винты	(4x) M 12 x 45
L	13.5 mm

PВ = макс. Рабочее давление (бар)

Указания

Указанное максимальное рабочее давление относится к фланцу! Фактическое рабочее давление определяется трубой (толщиной стенок) и ее качеством!

Комплект поставки

С комплектом метрических винтов и кольцом круглого сечения