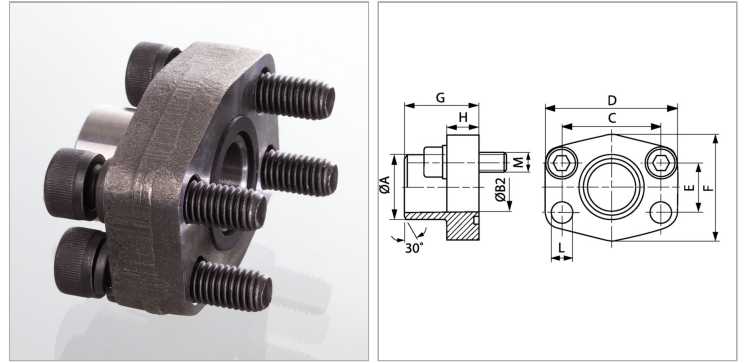


Характеристики

Модель	Приварной фланец SAE - дюймовый
Конструкция	прямые
Норма	SAE J 518 C ISO 6162
Крепление	Отверстие под винт
Материал	S355J2G3 (ST52.3)
Защита поверхности	Смазка черным маслом



Информация о продукте

Серия давления	3000 PSI
Типоразмер	1.1/4"
A	42.8 mm
Ø B	32 mm
PВ	250 bar
C	58.7 mm
G	41 mm

G	41 mm
M unc	7/16" x 1.1/2"
D	79 mm
L	11.5 mm
H	21 mm
F	68 mm
E	30.2 mm

PВ = макс. Рабочее давление (бар)

Указания

Указанное максимальное рабочее давление относится к фланцу! Фактическое рабочее давление определяется трубой (толщиной стенок) и ее качеством!

Комплект поставки

С комплектом винтов UNC и кольцом круглого сечения