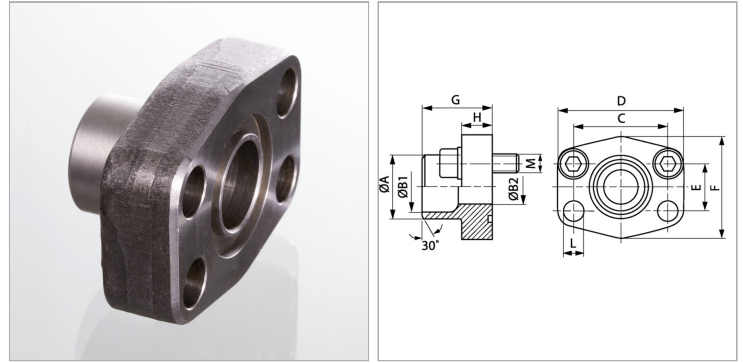


Характеристики

Модель	Приварной бурт SAE
Дополнение к модели	ND 40
Конструкция	прямые
Норма	SAE J 518 C ISO 6162
Крепление	Отверстие под винт
Серия давления	3000 psi
Материал	S355J2G3 (ST52.3)
Защита поверхности	Смазка черным маслом



Информация о продукте

Типоразмер	1.1/4"
Труба	42,4 x 3,2
G	41 mm
A	43 mm
B2	31 mm
B1	36 mm
PВ	250 bar

PВ	250 bar
М метр.	M 10 x 40
C	58.7 mm
М unc	7/16" x 1.1/2"
L	11.5 mm
H	21 mm
E	30.2 mm

PВ = макс. Рабочее давление (бар)

**) AFS 118 STRE 139.7: исполнение в виде плоского фланца для вваривания.*

Указания

Указанное максимальное рабочее давление относится к фланцу! Фактическое рабочее давление определяется трубой (толщиной стенок) и ее качеством! Рекомендуемые винты приводятся в столбцах М (метр) или М (unc).

Комплект поставки

Только фланец