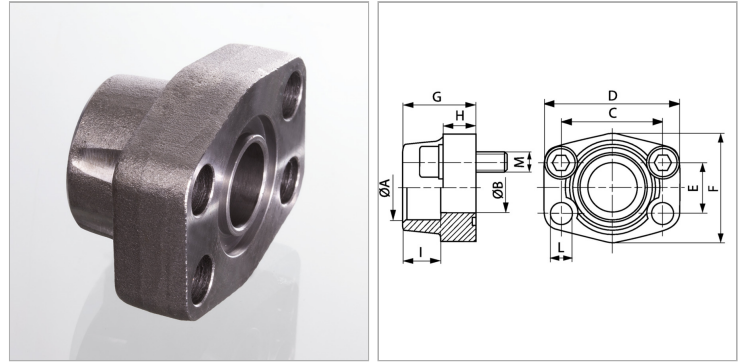


Характеристики

| | |
|---------------------------|-------------------------|
| Модель | Ввариваемый фланец SAE |
| Конструкция | прямые |
| Норма | SAE J 518 C ISO 6162 |
| Крепление | Отверстия под винт |
| Серия давления | 3000 psi |
| Материал | S355J2G3 (ST52.3) |
| Защита поверхности | Смазка черным маслом |



Информация о продукте

| | |
|-------------------|-----------|
| Типоразмер | 1.1/4" |
| A | 42.8 mm |
| Ø B | 32 mm |
| PВ | 250 bar |
| М метр. | M 10 x 40 |
| C | 58.7 mm |
| I | 22 mm |

| | |
|--------------|----------------|
| G | 41 mm |
| M unc | 7/16" x 1.1/2" |
| D | 79 mm |
| L | 11.5 mm |
| H | 21 mm |
| F | 68 mm |
| E | 30.2 mm |

PВ = макс. Рабочее давление (бар)

Указания

Указанное максимальное рабочее давление относится к фланцу! Фактическое рабочее давление определяется трубой (толщиной стенок) и ее качеством! Рекомендуемые винты приводятся в столбцах М (метр) или М (unc).

Комплект поставки

Только фланец