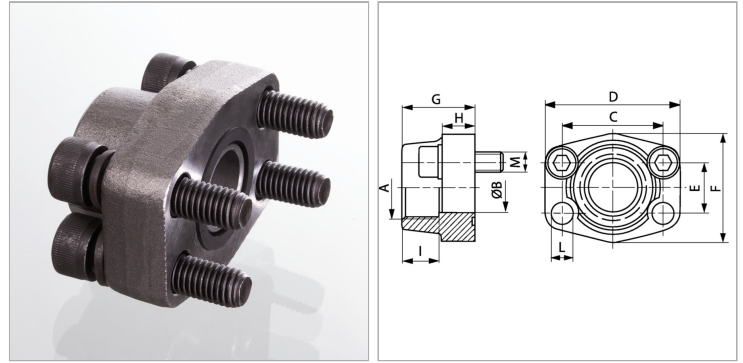


Характеристики

Модель	Ввертный фланец SAE
Конструкция	прямые
Норма	SAE J 518 C ISO 6162
Крепление	Отверстие под винт
Серия давления	3000 psi
Материал	S355J2G3 (ST52.3)
Защита поверхности	Смазка черным маслом



Информация о продукте

Типоразмер	1.1/4"
A	G 1" -11
Ø B	25 mm
PВ	250 bar
М метр.	M 10 x 40
C	58.7 mm
G	42 mm

G	42 mm
I	22 mm
D	81 mm
L	11.5 mm
H	25 mm
F	65 mm
E	30.2 mm

PВ = макс. Рабочее давление (бар)

Указания

Указанное максимальное рабочее давление относится к фланцу! Фактическое рабочее давление определяется трубой (толщиной стенок) и ее качеством!

Комплект поставки

С комплектом метрических винтов и кольцом круглого сечения