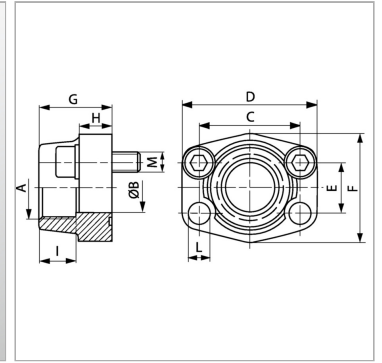


Характеристики

Модель	Ввертный фланец SAE
Конструкция	прямые
Норма	SAE J 518 C ISO 6162
Крепление	Отверстие под винт
Серия давления	3000 psi
Материал	S355J2G3 (ST52.3)
Защита поверхности	Смазка черным маслом



Информация о продукте

Типоразмер	1.1/4"
Ø В	32 mm
A	G 1.1/4" -11
PВ	250 bar
М метр.	M 12 x 40
E	30.2 mm

C	58.7 mm
G	41 mm
D	79 mm
L	13 mm
H	21 mm
F	68 mm

PВ = макс. Рабочее давление (бар)

Указания

Указанное максимальное рабочее давление относится к фланцу! Фактическое рабочее давление определяется трубой (толщиной стенок) и ее качеством! Рекомендуемые винты приводятся в столбцах М (метр) или М (унс).

Комплект поставки

Только фланец