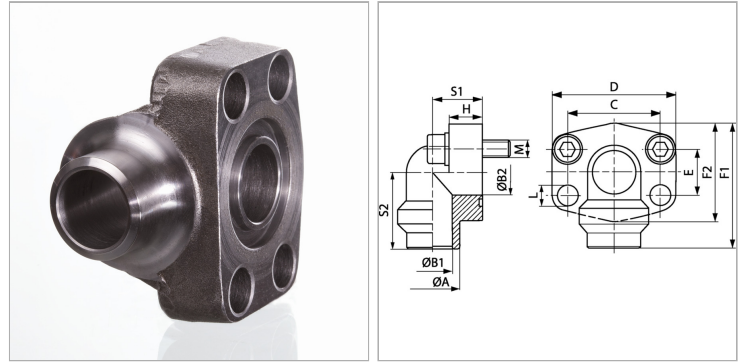


### Характеристики

<b>Модель</b>	Приварной фланец SAE
<b>Конструкция</b>	Угол 90°
<b>Норма</b>	SAE J 518 C ISO 6162
<b>Крепление</b>	Отверстие под винт
<b>Серия давления</b>	3000 psi
<b>Материал</b>	S355J2G3 (ST52.3)
<b>Защита поверхности</b>	Смазка черным маслом



### Информация о продукте

<b>PВ</b>	160 bar
<b>Типоразмер</b>	1.1/4"
<b>Труба</b>	48,3 x 4,5
<b>S2</b>	51 mm
<b>S1</b>	34 mm
<b>E</b>	30.2 mm

<b>C</b>	58.7 mm
<b>F1</b>	85 mm
<b>A</b>	49 mm
<b>B2</b>	32 mm
<b>B1</b>	39 mm
<b>L</b>	11.5 mm

PВ = макс. Рабочее давление (бар)

### Указания

Указанное максимальное рабочее давление относится к фланцу! Фактическое рабочее давление определяется трубой (толщиной стенок) и ее качеством!

### Комплект поставки

Только фланец