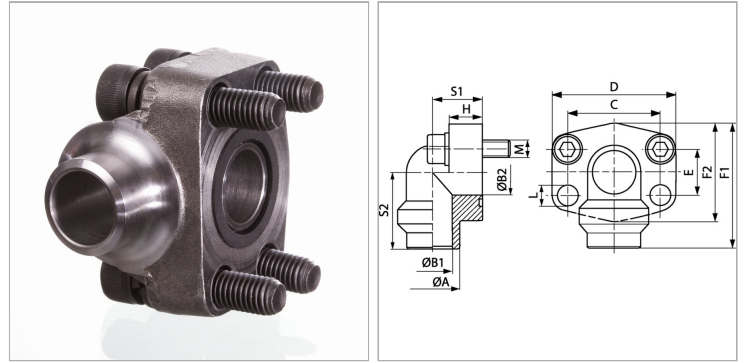


Характеристики

Модель	Приварной фланец SAE
Конструкция	Угол 90°
Норма	SAE J 518 C ISO 6162
Крепление	Отверстие под винт
Материал	S355J2G3 (ST52.3)
Защита поверхности	Смазка черным маслом



Информация о продукте

Серия давления	6000 PSI
PВ	250 bar
Типоразмер	1.1/4"
Труба	38 x 4
C	58.7 mm
S1	34 mm
F2	68 mm
F1	85 mm
A	38 mm

A	38 mm
D	79 mm
B2	32 mm
B1	30 mm
H	21 mm
S2	51 mm
E	30.2 mm
Винты	(4x) UNC 7/16 x 1.1/2
L	11.5 mm

PВ = макс. Рабочее давление (бар)

Указания

Указанное максимальное рабочее давление относится к фланцу! Фактическое рабочее давление определяется трубой (толщиной стенок) и ее качеством!

Комплект поставки

С комплектом винтов UNC и кольцом круглого сечения