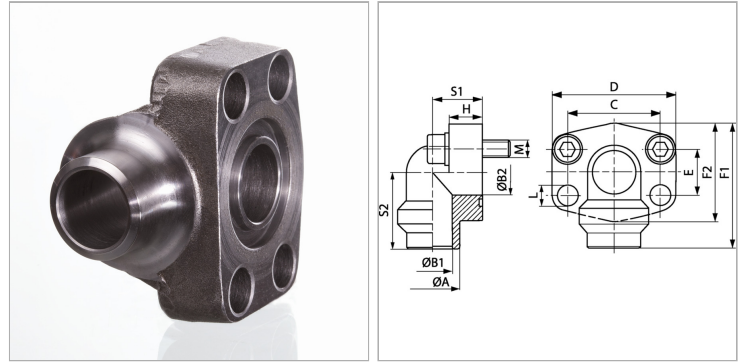


Характеристики

Модель	Приварной фланец SAE
Конструкция	Угол 90°
Норма	SAE J 518 C ISO 6162
Крепление	Отверстие под винт
Серия давления	3000 psi
Материал	S355J2G3 (ST52.3)
Защита поверхности	Смазка черным маслом



Информация о продукте

PВ	250 bar
Типоразмер	1.1/4"
Труба	38 x 4
S2	51 mm
S1	34 mm
E	30.2 mm

C	58.7 mm
F1	85 mm
A	38 mm
B2	32 mm
B1	30 mm
L	11.5 mm

PВ = макс. Рабочее давление (бар)

Указания

Указанное максимальное рабочее давление относится к фланцу! Фактическое рабочее давление определяется трубой (толщиной стенок) и ее качеством!

Комплект поставки

Только фланец