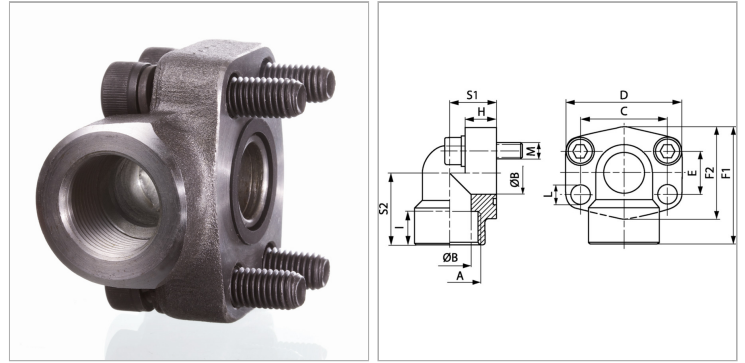


Характеристики

| | |
|---------------------------|-------------------------|
| Модель | Ввертный фланец SAE |
| Конструкция | Угол 90° |
| Норма | SAE J 518 C ISO 6162 |
| Крепление | Отверстие под винт |
| Материал | S355J2G3 (ST52.3) |
| Защита поверхности | Смазка черным маслом |



Информация о продукте

| | |
|-----------------------|--------------|
| Серия давления | 3000 PSI |
| PВ | 250 bar |
| Типоразмер | 1.1/4" |
| A | G 1.1/4" -11 |
| Ø B | 32 mm |
| C | 58.7 mm |
| S1 | 34 mm |
| F1 | 85 mm |

| | |
|--------------|----------------|
| F2 | 73 mm |
| I | 22 mm |
| D | 79 mm |
| H | 21 mm |
| S2 | 51 mm |
| E | 30.2 mm |
| Винты | (4x) M 10 x 40 |
| L | 11.5 mm |

PВ = макс. Рабочее давление (бар)

Указания

Указанное максимальное рабочее давление относится к фланцу! Фактическое рабочее давление определяется трубой (толщиной стенок) и ее качеством!

Комплект поставки

С комплектом метрических винтов и кольцом круглого сечения