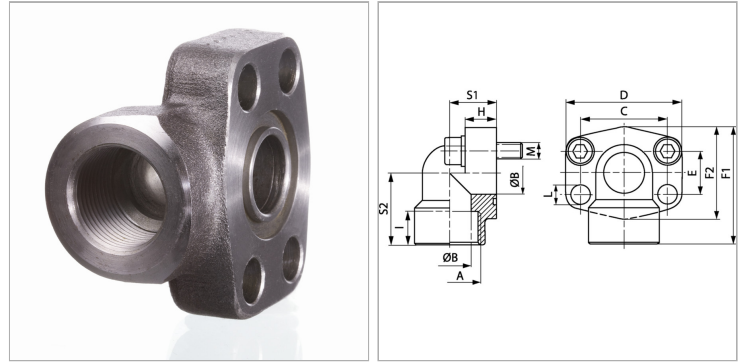


### Характеристики

|                           |                         |
|---------------------------|-------------------------|
| <b>Модель</b>             | Ввертный фланец SAE     |
| <b>Конструкция</b>        | Угол 90°                |
| <b>Норма</b>              | SAE J 518 C<br>ISO 6162 |
| <b>Крепление</b>          | Отверстие под винт      |
| <b>Серия давления</b>     | 3000 psi                |
| <b>Материал</b>           | S355J2G3 (ST52.3)       |
| <b>Защита поверхности</b> | Смазка черным маслом    |



### Информация о продукте

|                   |              |
|-------------------|--------------|
| <b>PВ</b>         | 250 bar      |
| <b>Типоразмер</b> | 1.1/4"       |
| <b>A</b>          | G 1.1/4" -11 |
| <b>Ø B</b>        | 32 mm        |
| <b>S1</b>         | 34 mm        |
| <b>C</b>          | 58.7 mm      |
| <b>F1</b>         | 85 mm        |

|                |                |
|----------------|----------------|
| <b>I</b>       | 22 mm          |
| <b>H</b>       | 21 mm          |
| <b>S2</b>      | 51 mm          |
| <b>E</b>       | 30.2 mm        |
| <b>M метр.</b> | M 10 x 40      |
| <b>M unc</b>   | 7/16" x 1.1/2" |
| <b>L</b>       | 11.5 mm        |

*PВ = макс. Рабочее давление (бар)*

### Указания

Указанное максимальное рабочее давление относится к фланцу! Фактическое рабочее давление определяется трубой (толщиной стенок) и ее качеством! Рекомендуемые винты приводятся в столбцах M (метр) или M (unc).

### Комплект поставки

Только фланец