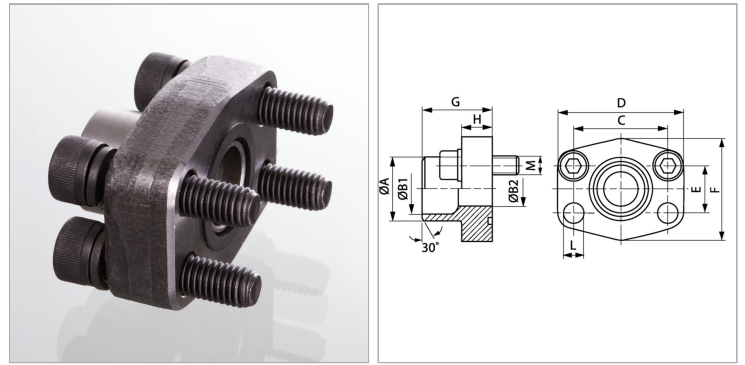


Характеристики

Модель	Приварной борт SAE
Дополнение к модели	ND 40
Конструкция	прямые
Норма	SAE J 518 C ISO 6162
Крепление	Отверстие под винт
Серия давления	3000 psi
Материал	S355J2G3 (ST52.3)
Защита поверхности	Смазка черным маслом



Информация о продукте

Типоразмер	1"
Труба	33,7 x 3,2
G	38 mm
A	35 mm
B2	25 mm
B1	27 mm
PВ	315 bar

C	52.4 mm
M unc	3/8" x 1.1/2"
D	70 mm
L	11 mm
H	18 mm
F	55 mm
E	26.2 mm

PВ = макс. Рабочее давление (бар)

**) AFS 118 STRE 139.7: исполнение в виде плоского фланца для вваривания.*

Указания

Указанное максимальное рабочее давление относится к фланцу! Фактическое рабочее давление определяется трубой (толщиной стенок) и ее качеством!

Комплект поставки

С комплектом винтов UNC и кольцом круглого сечения