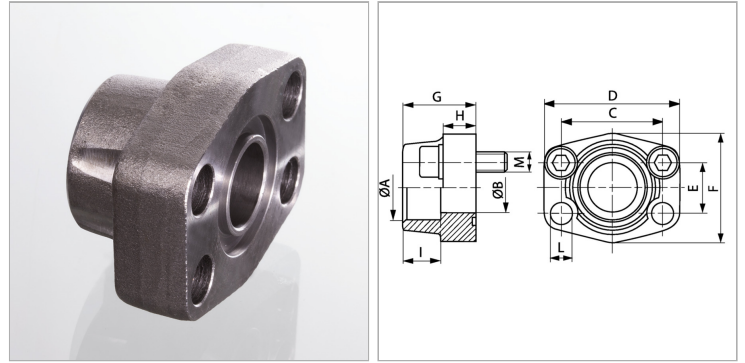


### Характеристики

|                           |                         |
|---------------------------|-------------------------|
| <b>Модель</b>             | Ввариваемый фланец SAE  |
| <b>Конструкция</b>        | прямые                  |
| <b>Норма</b>              | SAE J 518 C<br>ISO 6162 |
| <b>Крепление</b>          | Отверстия под винт      |
| <b>Серия давления</b>     | 3000 psi                |
| <b>Материал</b>           | S355J2G3 (ST52.3)       |
| <b>Защита поверхности</b> | Смазка черным маслом    |



### Информация о продукте

|                   |           |
|-------------------|-----------|
| <b>Типоразмер</b> | 1"        |
| <b>A</b>          | 34 mm     |
| <b>Ø B</b>        | 25 mm     |
| <b>PВ</b>         | 315 bar   |
| <b>М метр.</b>    | M 10 x 35 |
| <b>C</b>          | 52.4 mm   |
| <b>I</b>          | 19 mm     |

|              |               |
|--------------|---------------|
| <b>G</b>     | 38 mm         |
| <b>M unc</b> | 3/8" x 1.1/2" |
| <b>D</b>     | 70 mm         |
| <b>L</b>     | 11 mm         |
| <b>H</b>     | 18 mm         |
| <b>F</b>     | 55 mm         |
| <b>E</b>     | 26.2 mm       |

*PВ = макс. Рабочее давление (бар)*

### Указания

Указанное максимальное рабочее давление относится к фланцу! Фактическое рабочее давление определяется трубой (толщиной стенок) и ее качеством! Рекомендуемые винты приводятся в столбцах М (метр) или М (unc).

### Комплект поставки

Только фланец