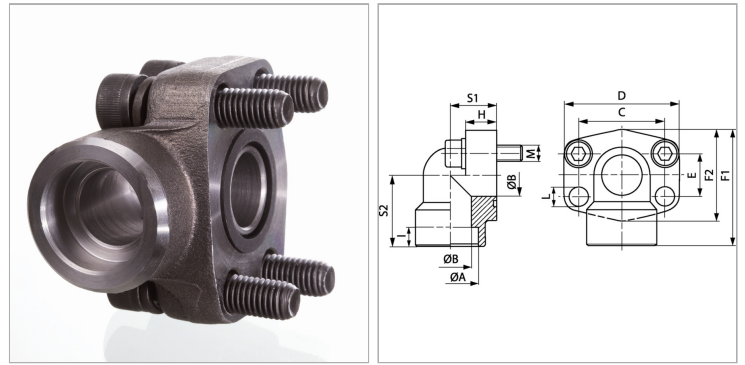


### Характеристики

|                           |                         |
|---------------------------|-------------------------|
| <b>Модель</b>             | Ввариваемый фланец SAE  |
| <b>Конструкция</b>        | Угол 90°                |
| <b>Норма</b>              | SAE J 518 C<br>ISO 6162 |
| <b>Крепление</b>          | Отверстие под винт      |
| <b>Материал</b>           | S355J2G3 (ST52.3)       |
| <b>Защита поверхности</b> | Смазка черным маслом    |



### Информация о продукте

|                       |          |
|-----------------------|----------|
| <b>Серия давления</b> | 3000 PSI |
| <b>PВ</b>             | 315 bar  |
| <b>Типоразмер</b>     | 1"       |
| <b>Ø A</b>            | 35 mm    |
| <b>Ø B</b>            | 25 mm    |
| <b>S1</b>             | 28 mm    |
| <b>C</b>              | 52.4 mm  |
| <b>F2</b>             | 60 mm    |

|              |               |
|--------------|---------------|
| <b>F1</b>    | 70 mm         |
| <b>I</b>     | 12 mm         |
| <b>D</b>     | 70 mm         |
| <b>H</b>     | 19 mm         |
| <b>S2</b>    | 43 mm         |
| <b>E</b>     | 26.2 mm       |
| <b>M unc</b> | 3/8" x 1.1/2" |
| <b>L</b>     | 11 mm         |

*PВ = макс. Рабочее давление (бар)*

### Указания

Указанное максимальное рабочее давление относится к фланцу! Фактическое рабочее давление определяется трубой (толщиной стенок) и ее качеством!

### Комплект поставки

С комплектом винтов UNC и кольцом круглого сечения