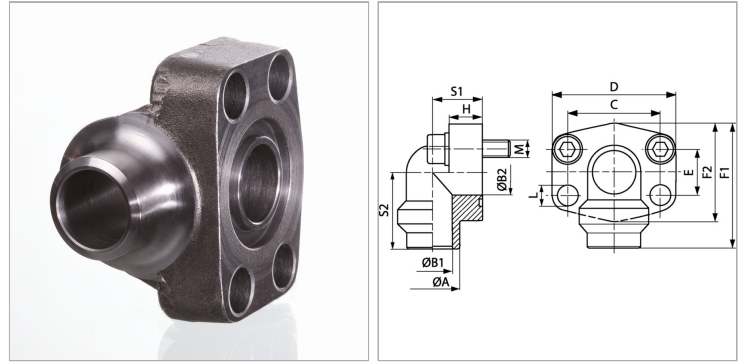


Характеристики

| | |
|---------------------------|-------------------------|
| Модель | Приварной фланец SAE |
| Конструкция | Угол 90° |
| Норма | SAE J 518 C ISO 6162 |
| Крепление | Отверстие под винт |
| Серия давления | 3000 psi |
| Материал | S355J2G3 (ST52.3) |
| Защита поверхности | Смазка черным маслом |



Информация о продукте

| | |
|-------------------|---------|
| PВ | 250 bar |
| Типоразмер | 1" |
| Труба | 30 x 4 |
| S2 | 43 mm |
| S1 | 28 mm |
| C | 52.4 mm |

| | |
|-----------|---------|
| E | 26.2 mm |
| F1 | 70 mm |
| A | 30 mm |
| B2 | 25 mm |
| B1 | 22 mm |
| L | 11 mm |

PВ = макс. Рабочее давление (бар)

Указания

Указанное максимальное рабочее давление относится к фланцу! Фактическое рабочее давление определяется трубой (толщиной стенок) и ее качеством!

Комплект поставки

Только фланец