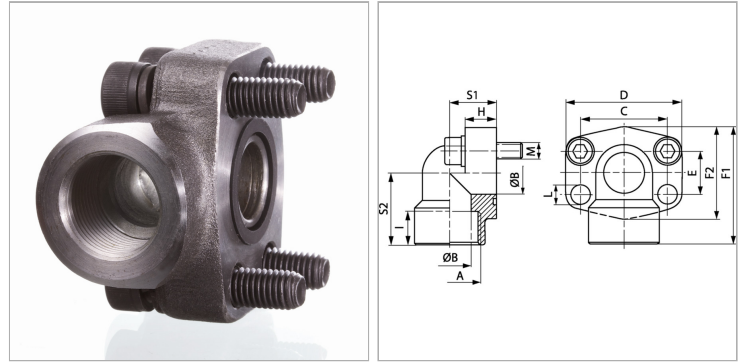


Характеристики

Модель	Ввертный фланец SAE
Конструкция	Угол 90°
Норма	SAE J 518 C ISO 6162
Крепление	Отверстие под винт
Материал	S355J2G3 (ST52.3)
Защита поверхности	Смазка черным маслом



Информация о продукте

Серия давления	3000 PSI
PВ	315 bar
Типоразмер	1"
A	NPT 1" -11,5
Ø B	25 mm
S1	28 mm
C	52.4 mm
F2	60 mm

F1	70 mm
I	20 mm
D	70 mm
H	19 mm
S2	43 mm
E	26.2 mm
Винты	(4x) UNC 3/8 x 1.1/2
L	11 mm

PВ = макс. Рабочее давление (бар)

Указания

Указанное максимальное рабочее давление относится к фланцу! Фактическое рабочее давление определяется трубой (толщиной стенок) и ее качеством!

Комплект поставки

С комплектом винтов UNC и кольцом круглого сечения