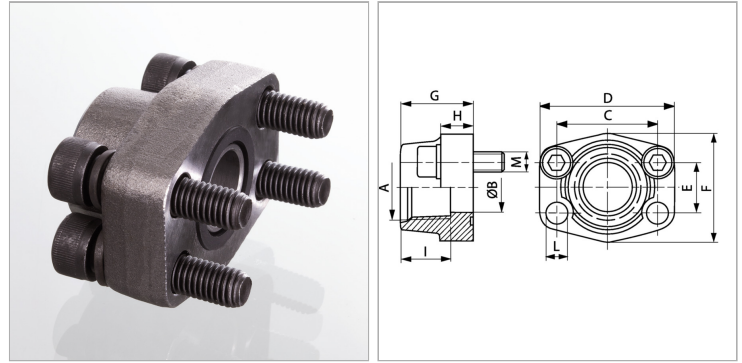


Характеристики

Модель	Ввертный фланец SAE
Конструкция	прямые
Норма	SAE J 518 C ISO 6162
Крепление	Отверстие под винт
Материал	S355J2G3 (ST52.3)
Защита поверхности	Смазка черным маслом



Информация о продукте

Серия давления	3000 PSI
Типоразмер	3/4"
A	UNF 1.1/16" -12
Ø B	19 mm
PВ	350 bar
C	47.6 mm
G	36 mm

I	23 mm
M unc	3/8" x 1.1/2"
D	65 mm
L	11 mm
H	18 mm
F	50 mm
E	22.3 mm

PN = Номинальное давление (бар)

PВ = макс. Рабочее давление (бар)

Указания

Указанное максимальное рабочее давление относится к фланцу! Фактическое рабочее давление определяется трубой (толщиной стенок) и ее качеством!

Комплект поставки

С комплектом винтов UNC и кольцом круглого сечения